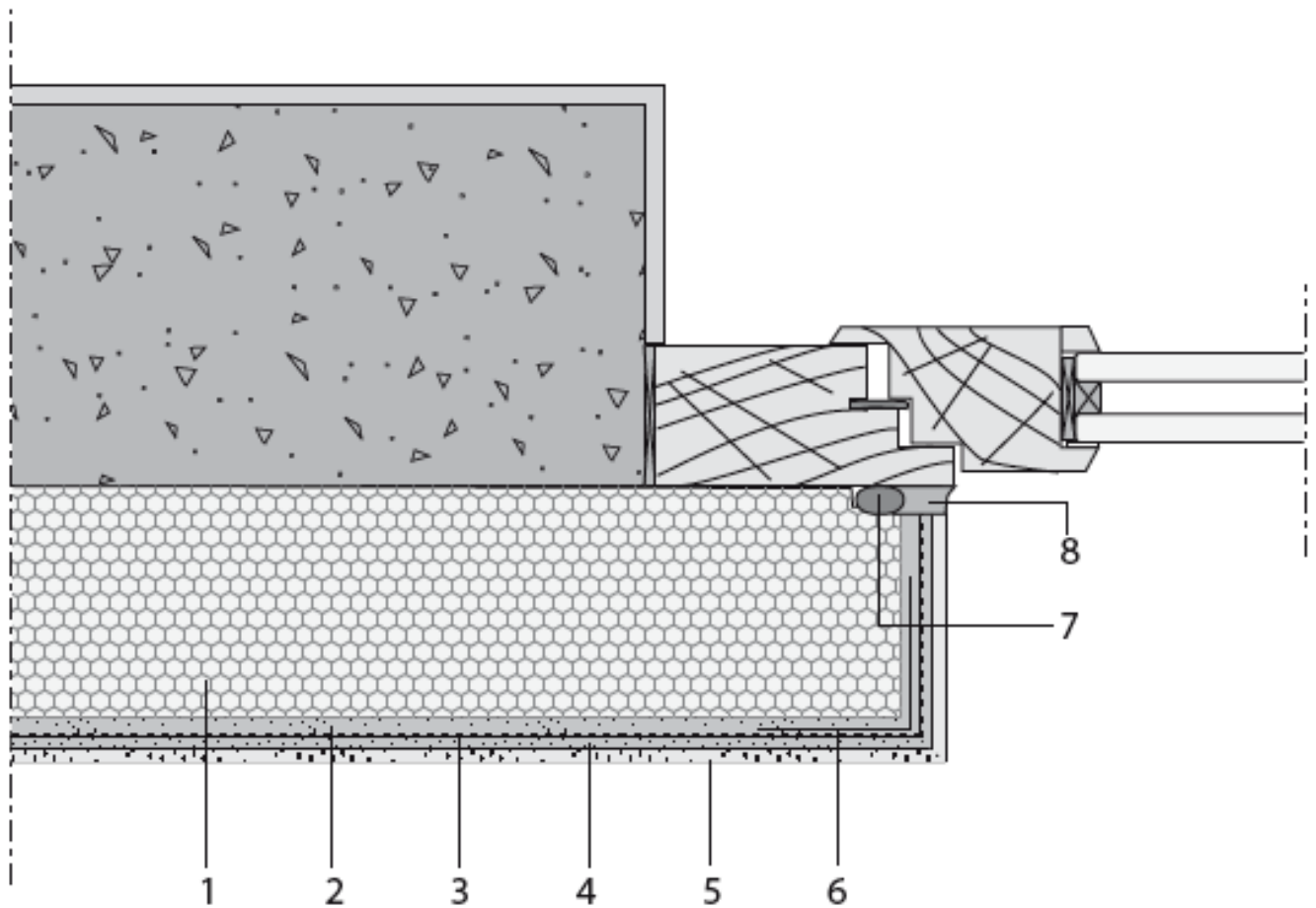


CARNET DE DÉTAIL



JONCTION MENUISERIE AU NU EXTÉRIEUR DE LA MAÇONNERIE



1/ Isolant

2/ Sous enduit weber.therm

3/ Trame de verre

4/ Sous enduit weber.therm

5/ Enduit de finition

6/ Profilé d'angle

7/ Joint de dilatation

8/ Joint mastic